

Cutter-mixers

TrinityPro Cutter-Mixer 2,6 lt copolyster kom, 1 snelheid

ARTIKEL _____

MODEL _____

NAAM _____

SIS _____

AIA _____



600987 (K26P)

CUTTER-MIXER 2,6 lt, 1
snelheid 1500 tpm, 500 W,
copolyster kom met
schraper, rotor met 2
microtand messen

Omschrijving

Product Nr.

Cutter-mixer met transparante copolyester kom van 2,6 liter, één snelheid 1500 tpm en pulseerstand. Met de cutter-mixer kunnen onder andere bereid worden: het vermalen van vlees tot tartaar of paté; fijnsnijden van groene kruiden, uien, knoflook, paprika, noten en andere groenten en vruchten; bereiding van koude sauzen of puree. Kunststof omkasting, copolyester cutterkom met roestvrijstalen aandrijfjas, transparant copolyester deksel en navulopening met stop. Uitneembare kunststof houder met 2 microtand messen. Roteerbare kunststof schraper voor de kom en het deksel. Waterdicht vlak bedieningspaneel met tiptoetsen voor aan/uit en pulseren. Hoofdschakelaar aan/uit aan de achterkant. Veiligheid microswitches blokkeren de motor indien de cutterkom of het deksel niet goed geplaatst zijn. Makkelijke reiniging door afneembare cutterkom, deksel, rotor en schraper, alle onderdelen die in contact komen met te snijden producten zijn afwasmachine bestendig. Nulspanning beveiliging. Elektra kabel met CE-schuko stekker. IP55 beschermd en waterdicht.

Uitvoering

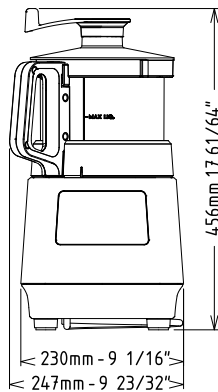
- Tafelmodel cutter-mixer en emulgeerder voor snel snijden, hakken, mengen, pureren en kneden.
- Uitgevoerd met een 2,6 liter transparante BPA vrije copolyester kom met een rotor met 2 microtand messen.
- Inclusief een kom/deksel schraper voor een egaal glad resultaat (emulgeren) en continu werken.
- Transparant deksel met trechtervormige opening voor het toevoegen van ingrediënten tijdens gebruik.
- Alle ingrediënten worden egaal en snel verwerkt dankzij de speciale beweging die gegenereerd wordt in de kom.
- Vlak en waterdicht bedieningspaneel met tiptoetsen voor aan/uit en pulseren.
- Puls functie voor nauwkeurig mengen en voor grof snijden.
- Alle onderdelen die in aanraking komen met levensmiddelen zijn volledig demontabel zonder gebruik van gereedschap en zijn afwasmachine bestendig.
- ErgoCert 4 sterren certificatie voor ergonomisch ontwerp en gebruiksgemak.
- Capaciteit tot 50 couverts per service.

Constructie

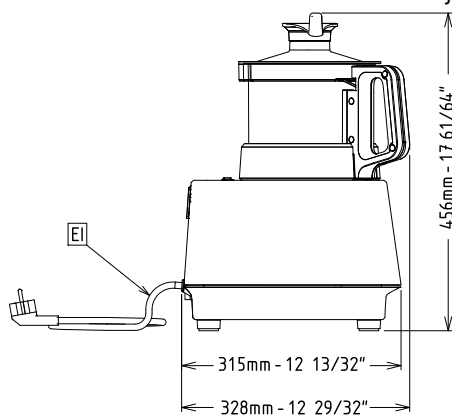
- 1 snelheid van 1500 tpm.
- Vermogen: 500 Watt.
- Transparante kom van BPA vrij copolyester.
- Messen van roestvrijstaal AISI420 met microvertanding en een ergonomische schraper van duurzaam composiet materiaal zorgen voor een consistente vermenging.
- Compact ontwerp, makkelijk te verplaatsen en op te bergen.
- Vlak en waterdicht bedieningspaneel met tiptoetsen, IPX5 (IP55) beschermd.
- Hoofdschakelaar AAN/UIT aan de achterzijde van het apparaat.
- Industriële asynchroon motor zonder borstels voor een hoge betrouwbaarheid en stille werking, met roestvrijstalen motoras.
- De voedsel veiligheid is verzekerd overeenkomstig de Europese en UK regelgeving. Alle materialen die in contact komen met voedsel zijn BPA vrij.
- Product veiligheid overeenkomstig de Europese en UK richtlijnen en de internationale gezondheid en veiligheid standards.

Goedkeuring

Front aanzicht

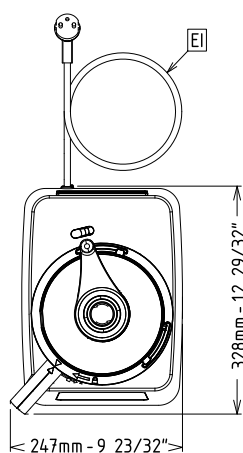


Zij aanzicht



EI = Elektrische aansluiting

Boven aanzicht


Elektra
Voltage

600987 (K26P)

220-240 V/1N ph/50 Hz

Aangesloten vermogen

0.5 kW

Stekker type

CE-SCHUKO

Capaciteit
Capaciteit

2.6 liter

Algemene gegevens
Externe afmetingen, lengte 247 mm

Externe afmetingen, breedte 328 mm

Externe afmetingen, hoogte 456 mm

Gewicht, netto 12.7 kg

Rotatie snelheid 1500 tpm

Meegeleverde accessoires

- 1 stuks COPOLYESTER DEKSEL, transparant, voor 2,6 liter TrinityPro cutterkom PNC 650117
- 1 stuks ROTOR MET 2 MICROTAND MESSEN, voor 2,6 liter TrinityPro cutter PNC 650226
- 1 stuks COPOLYESTER CUTTERKOM, transparant, voor 2,6 liter TrinityPro cutter PNC 650229
- 1 stuks ROTEERBARE SCHRAPER, kunststof, voor 2,6 liter cutterkom en deksel PNC 650230

Optionele accessoires

- COPOLYESTER DEKSEL, transparant, voor 2,6 liter TrinityPro cutterkom PNC 650117
- ROTOR MET 2 MICROTAND MESSEN, voor 2,6 liter TrinityPro cutter PNC 650226
- ROTOR MET 2 GLADDE MESSEN, voor 2,6 liter TrinityPro cutter PNC 650227
- ROESTVRIJSTALEN CUTTERKOM, voor 2,6 liter TrinityPro cutter PNC 650228
- COPOLYESTER CUTTERKOM, transparant, voor 2,6 liter TrinityPro cutter PNC 650229
- ROTEERBARE SCHRAPER, kunststof, voor 2,6 liter cutterkom en deksel PNC 650230
- ROESTVRIJSTALEN CUTTERKOM, voor 2,6 liter TrinityPro cutter, inclusief rotor met 2 microtand messen en transparant deksel met schrapper PNC 650231